



Рисунок 1 Реле расхода STADEX SE 23



Рисунок 2 Реле расхода STADEX SES 43

Область применения

Реле расхода "STADEX" служит для контроля и управления потоками жидкостей и газов в трубопроводах (Ду32 - Ду500) с горизонтальным и вертикальным направлением потока в любом установочном положении. Использование прибора также возможно в открытых желобах.

Если скорость потока ниже или выше установленной на заводе-изготовителе скорости, происходит коммутирование контактного устройства, которое может быть использовано для индикации показаний или управления. Прибор отличается надежным и простым устройством. Он нечувствителен к перегрузкам, вызванным вибрацией, ударным воздействием, обратным потоком и высокими скоростями потока.

Указание по использованию

Пользователь несет единоличную ответственность за пригодность, использование по назначению данных измерительных приборов, а также устойчивость к коррозии используемых материалов по отношению к измерительной среде. В частности, должно быть обеспечено, чтобы выбранные материалы контактирующих со средой деталей измерительного прибора подходили для используемых технологических сред.

Использование прибора допускается только при соблюдении указанного в инструкции по эксплуатации предельного давления и напряжения.

Перед заменой измерительных трубок необходимо проверить, чтобы прибор был очищен от опасных сред, а также чтобы он не находился под давлением.

Особенности

- Надежное, простое устройство
- Точка срабатывания - в зависимости от установочного положения и направления потока - стандартно установлена на 0,4 - 0,6 м/с
- Предназначен для трубопроводов Ду 32 - Ду 500 и открытых желобов
- Нечувствителен к перегрузкам и обратному потоку
- Поставляется для давлений до 40 бар
- Подходит для любых направлений потока

Указания по проектированию

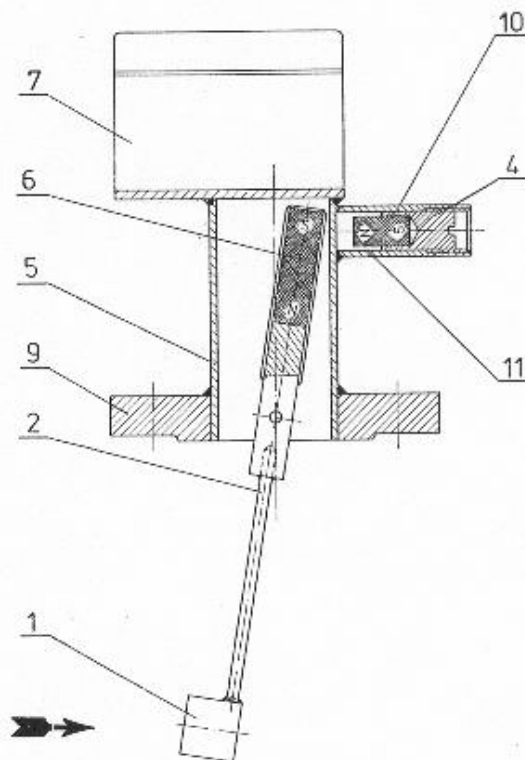
Прибор предусматривает подключение с фланцевым соединением (Ду25 / PN40). Выступающая часть плеча рычага установлена на заводе-изготовителе на определенный диаметр трубопровода (Ду 32 - Ду 500), указываемый при заказе. При этом напорная планка располагается в средней зоне профиля потока. Пользователем в месте монтажа устанавливается соединительный штуцер с фланцем Ду 25. Установка соединительного штуцера возможна в любом месте и в любом положении. Направление потока должно соответствовать стрелке потока, т. е., среда должна действовать на лицевую сторону напорной планки

Устройство и принцип действия

STADEX работает по принципу напорной шайбы. Напорная шайба (1) диаметром 20 мм закреплена на поворотном плече рычага (2) и выдвинута в среду.

Плечо рычага передает движение среды магнитным элементом (6) бесконтактно на контактное устройство (7). Среда полностью отделена от контактного устройства. Корпус (5) сварен с соединительным фланцем (9). С помощью фланца прибор монтируется на трубопроводе (8), т. е., на контрфланце (3).

На корпусе (5) магнит (10) размещен таким образом, чтобы его положение в трубке (11) могло регулироваться с помощью установочного винта (4). Магнит (10) обеспечивает возвращающее усилие на плечо рычага (2) с напорной шайбой (1). Возвращающее усилие устанавливается на заводе-изготовителе.

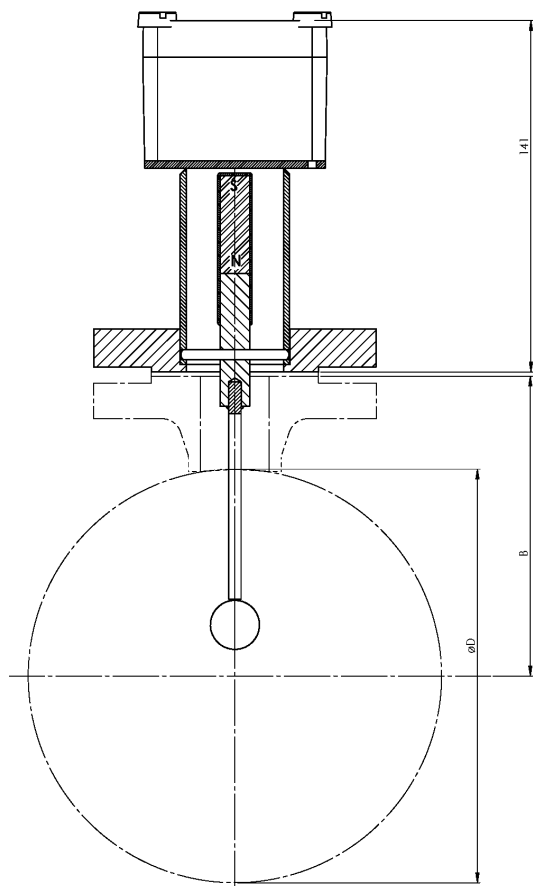


- | | |
|--------------------------------|-------------------------|
| 1 Напорная шайба | 7 Контактное устройство |
| 2 Плечо рычага | 8 Трубопровод |
| 3 Контрфланец | 9 Соединительный фланец |
| 4 Установочный винт | 10 Магнит |
| 5 Корпус | 11 Трубка |
| 6 Магнитный передающий элемент | |

Durchflusswächter STADEX SE и SES

Технические характеристики

Воспроизводимость:	± 2% (точки срабатывания)
Давление:	макс. 40 бар
Температура:	от -30 до +120 °С
Материал:	
соединительная деталь/фланец	№ мат. 1.4571
трубка	№ мат. 1.4571
напорная шайба и плечо рычага	№ мат. 1.4571



Размеры указаны на размерных чертежах, расстояние от уплотнительной планки фланца до центра трубы (размер "B") см. в следующей таблице:

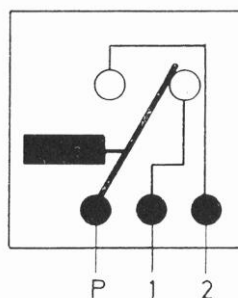
Ду	В	ø трубы
32	54	42,4
40	57	48,3
50	64	60,3
65	73	76,1
80	80	88,9
100	93	114,3
125	108	139,7
150	122	168,3
200	148	219,1
250	174	273
300	200	323,9
350	216	355,6
400	241	406,4
500	292	508

Типы контактов / визуальная индикация

На выбор доступны следующие типы контактных выключателей (переключающих контактов): - KA23
- KM43
- KM44

Контакт KA 23

Технические характеристики	KA23	
Материал корпуса		Alu
Материал контакта		AgPd
Степень защиты		IP54
Наполнение защитным газом		
Коммут. напряжение	[B~]	220
	[B=]	250
Ток длительной нагрузки	[A]	1,5
Коммут. способность	[B~]	220 макс.150 ВА
	[B=]	250 макс.100 Вт
Коммут. проходное сопротивление	[Ω]	0,2 Ом
Сопротивление изоляции	[Ω]	50 МОм
Пробивное напряжение	[В]	1150
Мех. срок службы		10 ⁸ коммутаций
Макс. частота коммутаций		7200 /ч



Контактные пружины расположены в стеклянной трубке, наполненной защитным газом. Центральная подвижная контактная щетка приводится в действие подвижно закрепленным поворотным магнитом. Магнитный передающий элемент управляет поворотным магнитом. Переключающие контакты могут использоваться как нормально замкнутые, так и нормально разомкнутые.

Контакты KM 43 и KM 44

Технические характеристики	KM43	KM44
Материал корпуса	Alu	Alu
Материал контакта	AgPd	AgPd
Степень защиты	IP54	IP54
Разрывная мощность	[Вт]	130
	[ВА]	150
Коммут. напряжение	[В~]	220
	[В=]	250
Пиковый ток включения	[А]	1
Температура	[°C]	-30
	[°C]	до +80
Тип коммутации (бистаб.)	переключение	переключение

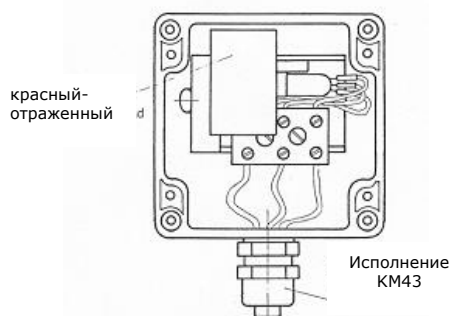


Рисунок 3 Контактный выключатель KM 43 / KA 23

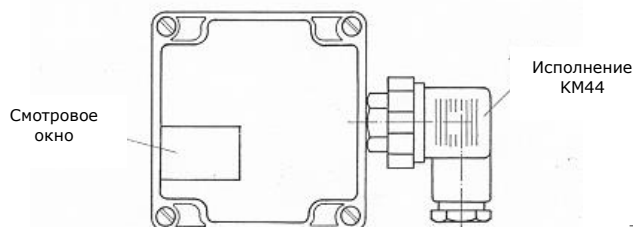


Рисунок 4 Контактный выключатель KM 44

Контактные пружины расположены в стеклянной трубке, наполненной защитным газом. Центральная подвижная контактная щетка приводится в действие подвижно закрепленным поворотным магнитом. Магнитный передающий элемент управляет поворотным магнитом. Переключающие контакты могут использоваться как нормально замкнутые, так и нормально разомкнутые. Контактные выключатели KM43 и KM44 дополнительно оборудованы оптическим индикатором (красный флажок):

- Флажок видим: = точка переключения превышена
- Флажок не видим: = точка переключения не достигнута

Устройство и принцип действия герметичных контактов

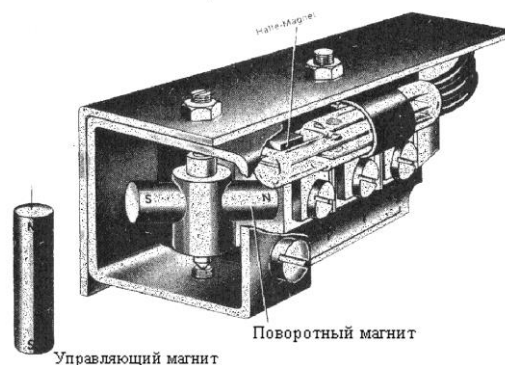
Область применения

Магнитный герметичный контакт в сочетании с измерительными приборами используется там, где требуется размыкание или замыкание электрических цепей при определенных значениях измерений.

Особое преимущество подобного выключателя заключается в том, что контакты заключены в герметичную оболочку, которая препятствует искрообразованию. Тем самым исключается опасность взрыва газа из-за искр, возникающих при коммутации, что во многих случаях позволяет отказаться от использования дорогостоящей системы взрывозащиты.

Принцип действия

Контактные пружины из серебра/палладия расположены в заполненных защитным газом стеклянных трубках (герметично впаяны). Центральная подвижная контактная щетка притягивается одним из удерживающих магнитов, закрепленных на стеклянных трубках, и удерживается в положении покоя. Подвижно закрепленный поворотный магнит поворачивается под действием управляющего магнита в положение, при котором один из его полюсов противопоставляется удерживающему магниту. Более мощное магнитное поле поворотного магнита притягивает контактную щетку, вследствие чего происходит коммутация. Когда поворотный магнит возвращается в свое исходное положение под действием управляющего магнита, сила тяготения удерживающего магнита снова переводит контактную щетку в исходное положение. Так как речь идет о переключающем контакте, возможна как нормально замкнутая, так и нормально разомкнутая схемы коммутации.



Данные для заказа Staudex

Staudex
Реле контроля расхода с напорной и

Зак. №
7 M E 5 8 7 0 - 0 0

Исполнение

Детали, контактирующие со средой из W.-Nr. 1.4571

- Staudex SE 23
- Staudex SES 43
- Staudex SES 44
- Staudex SES без контакта

Форма соединения

- Ду 25 DIN 251 (BS 4504) PN 10/40
- 1" ANSI B16.5 150 RF
- JIS 25MM (B2210) 10K
- другое соединение (указать обычным текстом)

ДУ трубопровода

- Ду 32 (1 1/2") - DN80 (3")
- Ду 100 (4") - Ду 250 (10")
- Ду 300 (12") - Ду 500 (20")

↑ ↑ ↑ ↑
1
3
4
8
A
B
C
Z
A
B
C